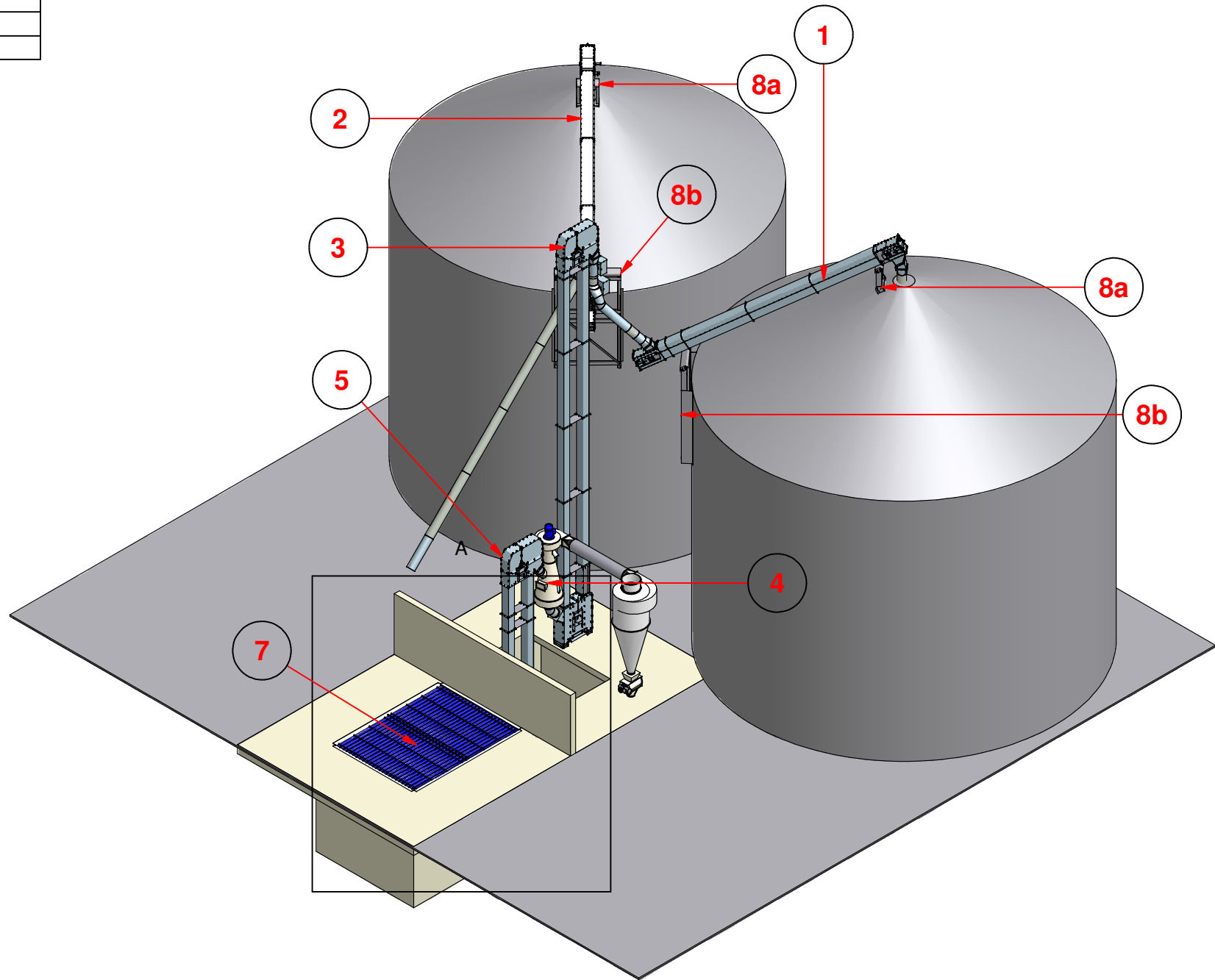
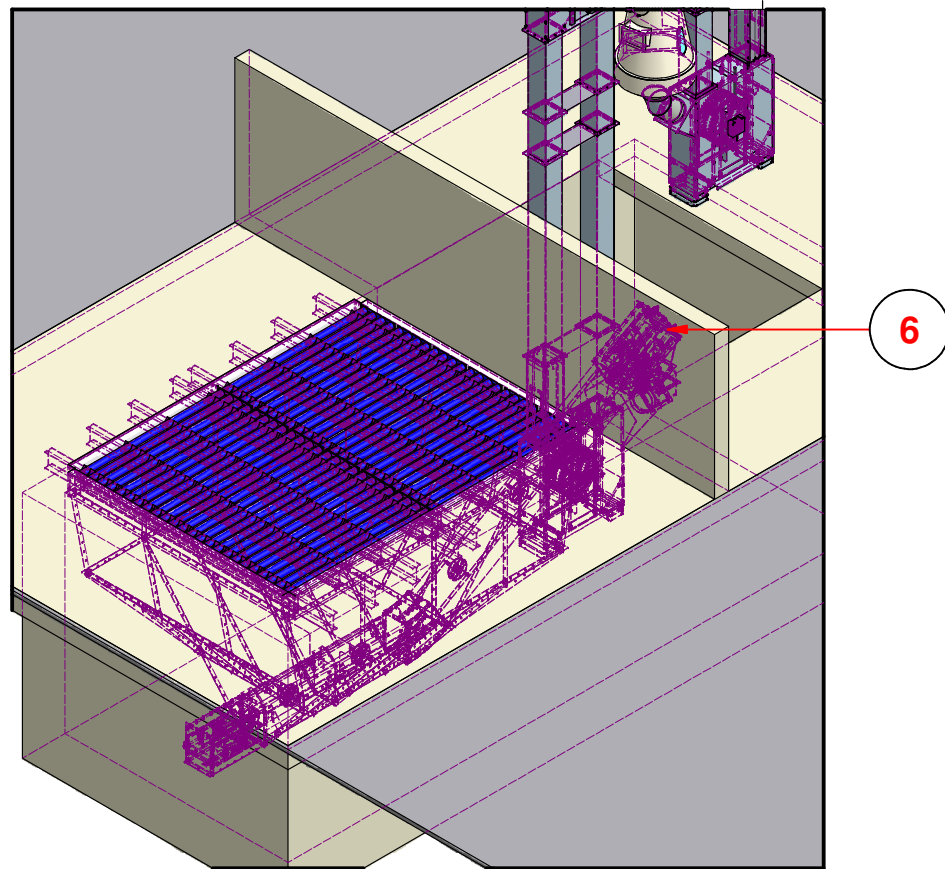


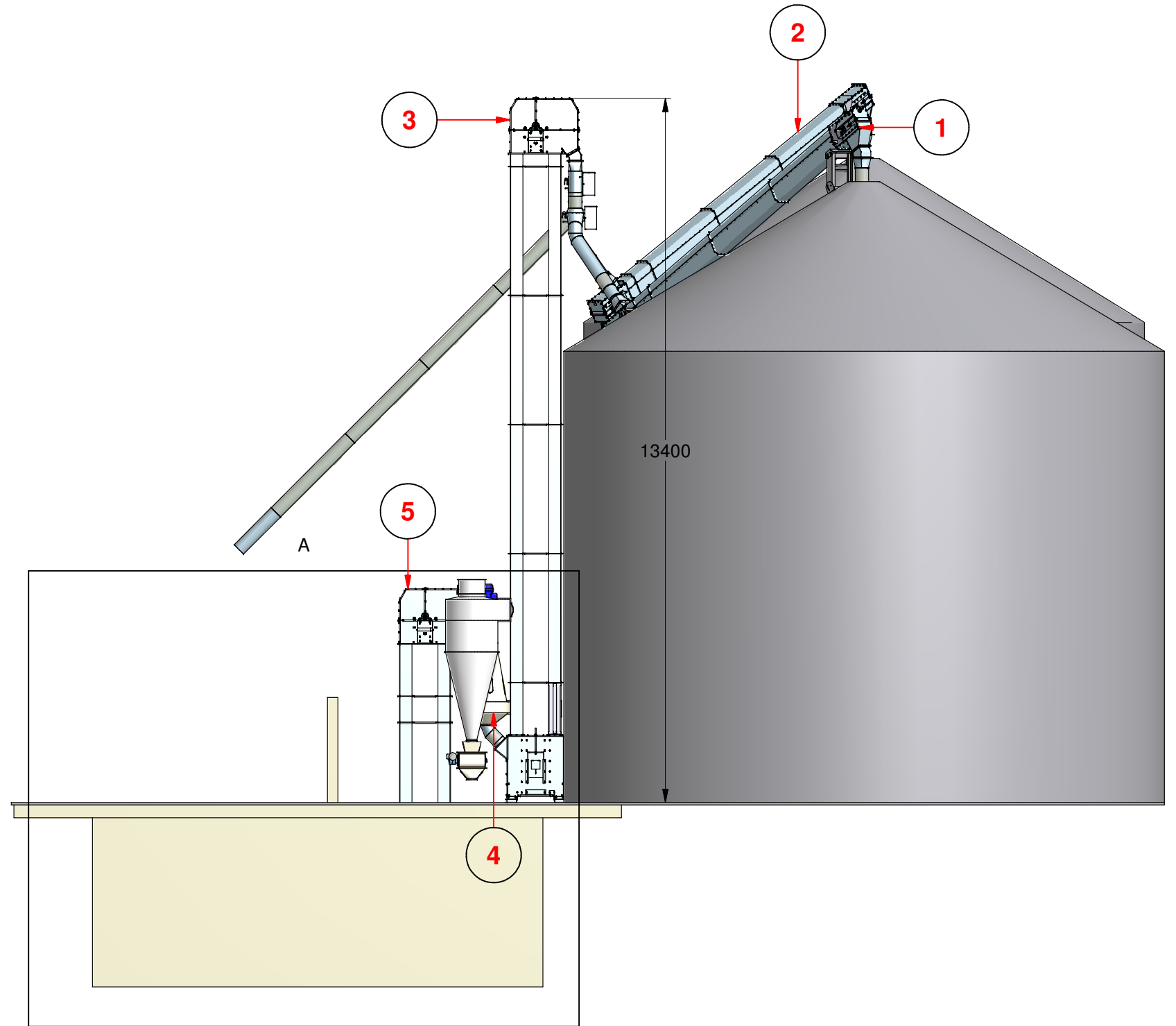
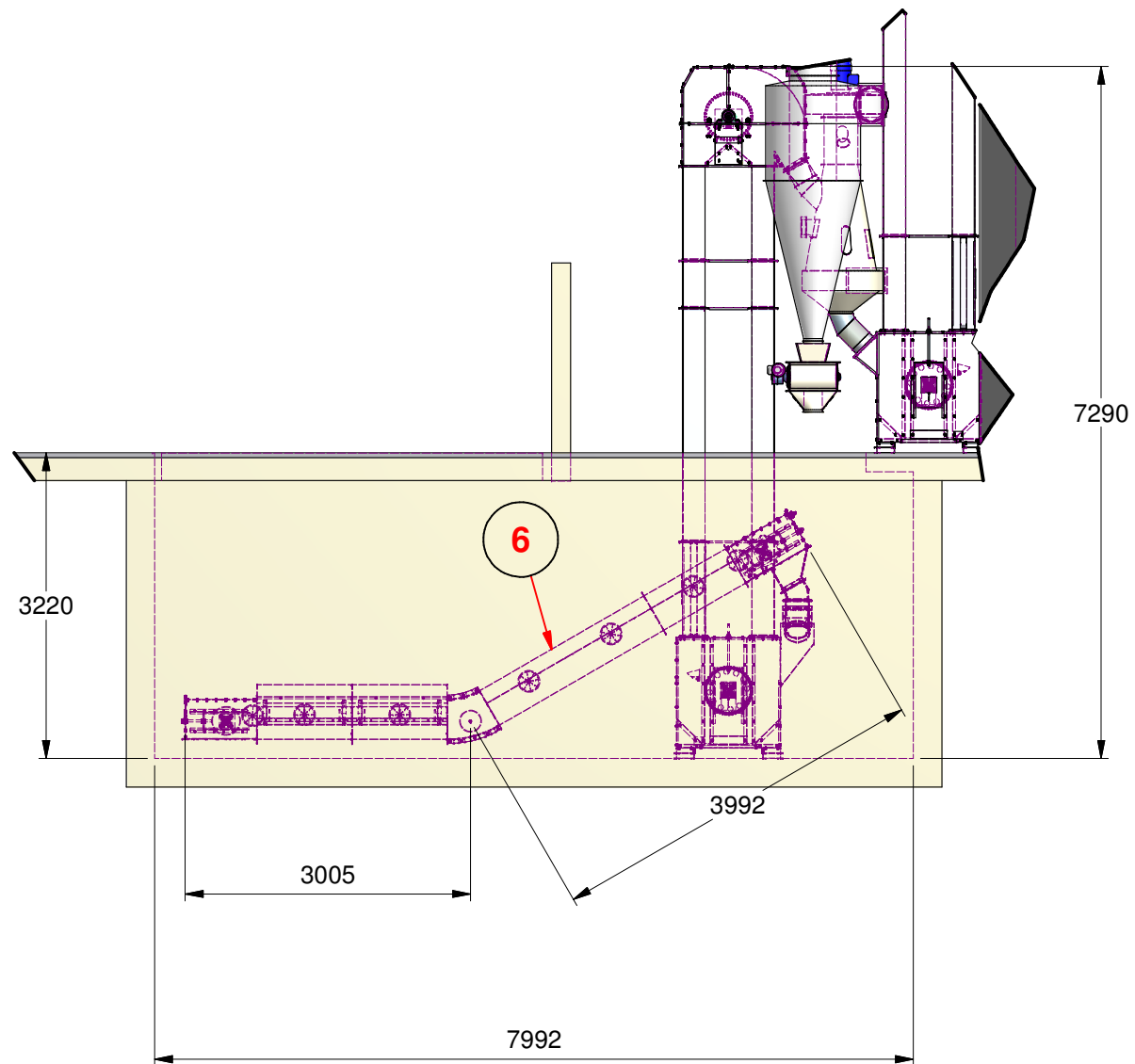
Pos.	Beskrivelse	kW	Omdr./min.
1	T49 Kæderedler 140m ³ (105t/h) - 8,25m	4,0	60
2	T49 Kæderedler 140m ³ (105t/h) - 8,25m	4,0	60
3	T54 Kopelevator 140m ³ (105t/h) - 13,4m	5,5	150
4	Pulco 80	5,5	-
5	T54 Kopelevator 140m ³ (105t/h) - 7,25m	4,0	150
6	T49 Kæderedler 140m ³ (105t/h) - m/30° Bøjning - 3,0m + 4,0m	4,0	60
7	T49 Dry Pit - Type 3 - 4,0m x 3,0m	-	-
8	Diverse ophæng & Beslag	-	-
9	EI - Styring	-	-

A (1 : 75)



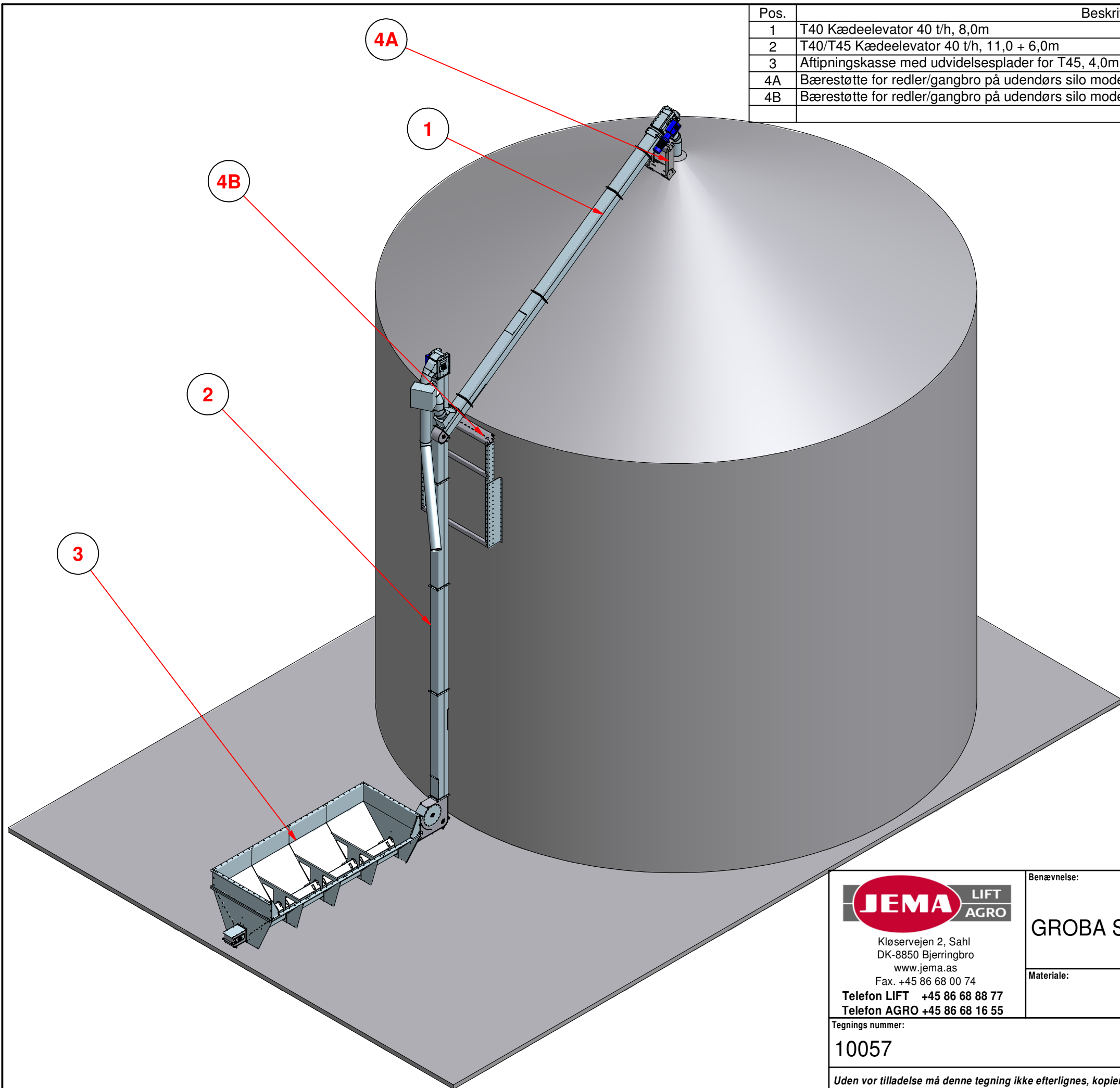
 Kløservejen 2, Sahl DK-8850 Bjerringbro www.jema.as Fax. +45 86 68 00 74 Telefon LIFT +45 86 68 88 77 Telefon AGRO +45 86 68 16 55	Benævnelse:	Ordre / Projekt nummer: 11013	Antal:
	Tegnet af: CS	Dato: 20-01-2011	
Tegnings nummer: 11013	Materiale:	Scala:	Papir: A3
		Vægt:	Sidst gemt: 18-02-2009
<i>Uden vor tilladelse må denne tegning ikke efterlignes, kopieres eller forevises tredjemand</i>		Revisions nr. :	Revisions Init : Revisions dato :


A (1:75)

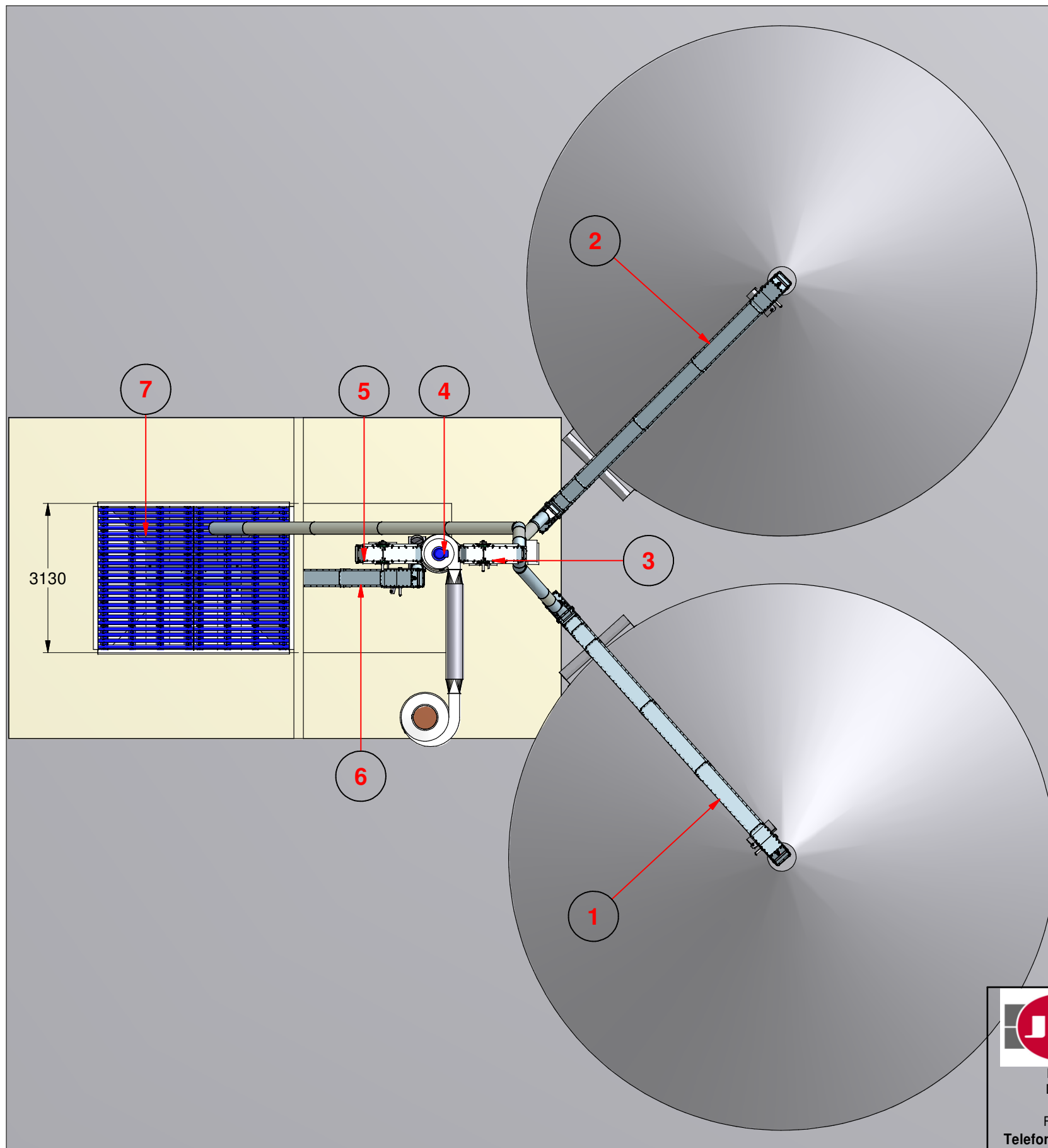


 Kløservej 2, Sahl DK-8850 Bjerringbro www.jema.as Fax. +45 86 68 00 74 Telefon LIFT +45 86 68 88 77 Telefon AGRO +45 86 68 16 55	Benævnelse:	Ordre / Projekt nummer: 11013	Antal:
		Tegnet af: CS	Dato: 20-01-2011
	Materiale:	Scala:	Papir: A3
Tegnings nummer: 11013		Vægt:	Sidst gemt: 18-02-2009
<i>Uden vor tilladelse må denne tegning ikke efterlignes, kopieres eller forevises tredjemand</i>		Revisions nr. :	Revisions Init : Revisions dato :

Pos.	Beskrivelse	kW	Omdr/min.
1	T40 Kædeelevator 40 t/h, 8,0m	3,0	280
2	T40/T45 Kædeelevator 40 t/h, 11,0 + 6,0m	5,5 / 0,12	280 / 15
3	Aftipningskasse med udvidelsesplader for T45, 4,0m	-	-
4A	Bærestøtte for redler/gangbro på udendørs silo model A, bredde 600mm 1100/1700mm	-	-
4B	Bærestøtte for redler/gangbro på udendørs silo model D, bredde 1800mm 2000/3000mm (SPECIAL)	-	-

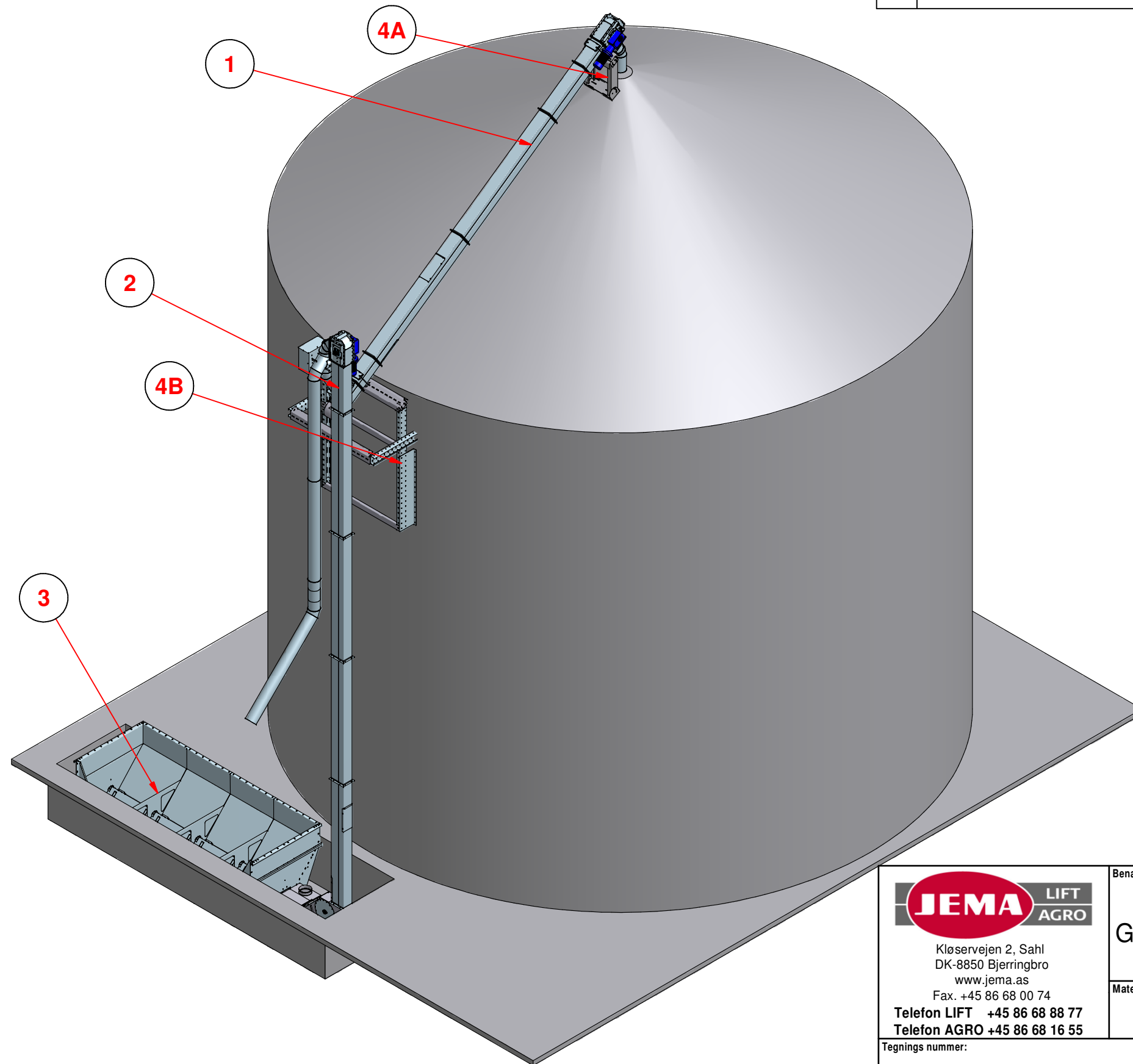



 Kløservejen 2, Sahl DK-8850 Bjerringbro www.jema.as Fax. +45 86 68 00 74 Telefon LIFT +45 86 68 88 77 Telefon AGRO +45 86 68 16 55	Benævnelse:	Ordre / Projekt nummer:	Antal:
	GROBA Systems AB	10057	
Tegnings nummer: 10057	Materiale:	Tegnet af:	Dato:
		MC	22-03-2010
Uden vor tilladelse må denne tegning ikke efterlignes, kopieres eller forevises tredjemand		Scala:	Papir:
		1:75	A3
	Vægt:	Sidst gemt:	
	0 kg	22-03-2010	
	Revisions nr. : Tegning 1	Revisions Init :	Revisions dato :

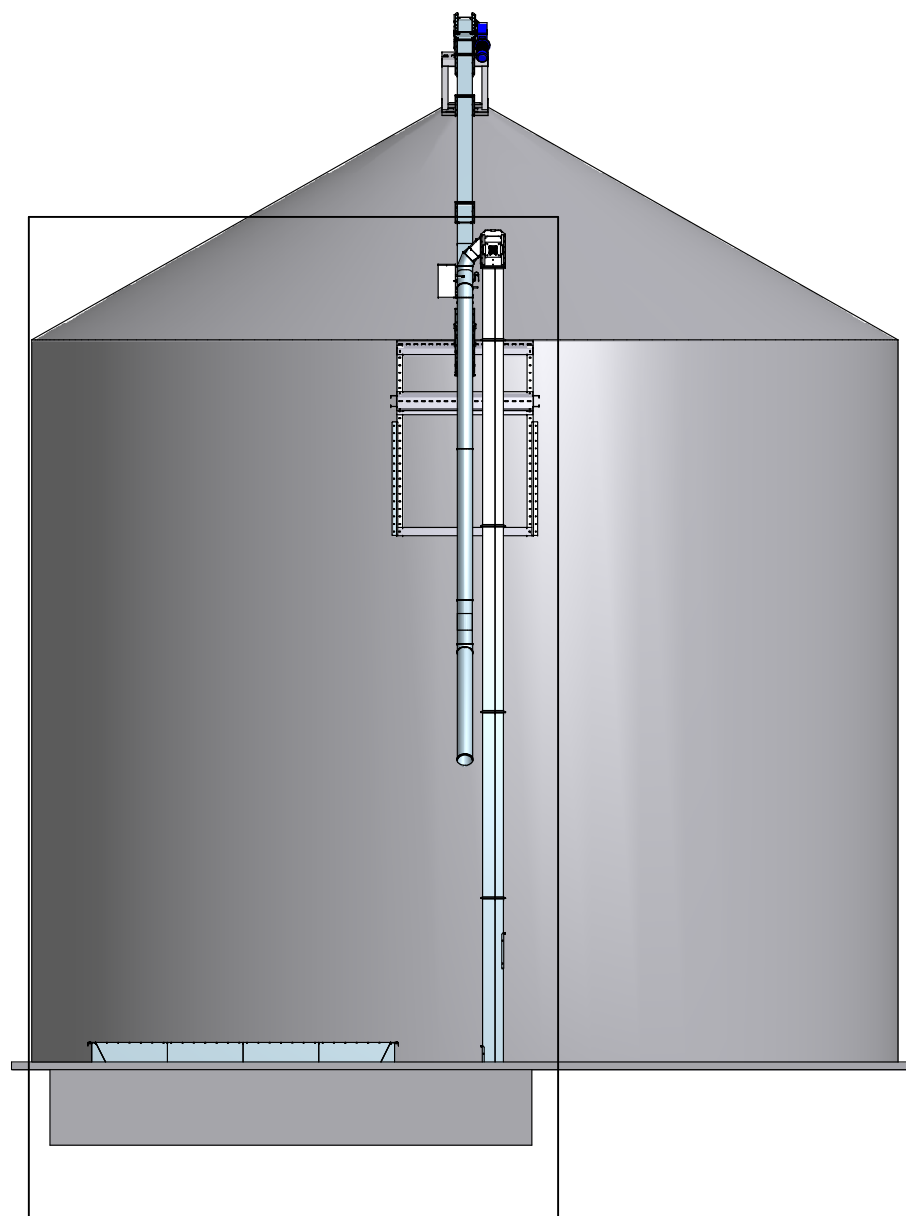
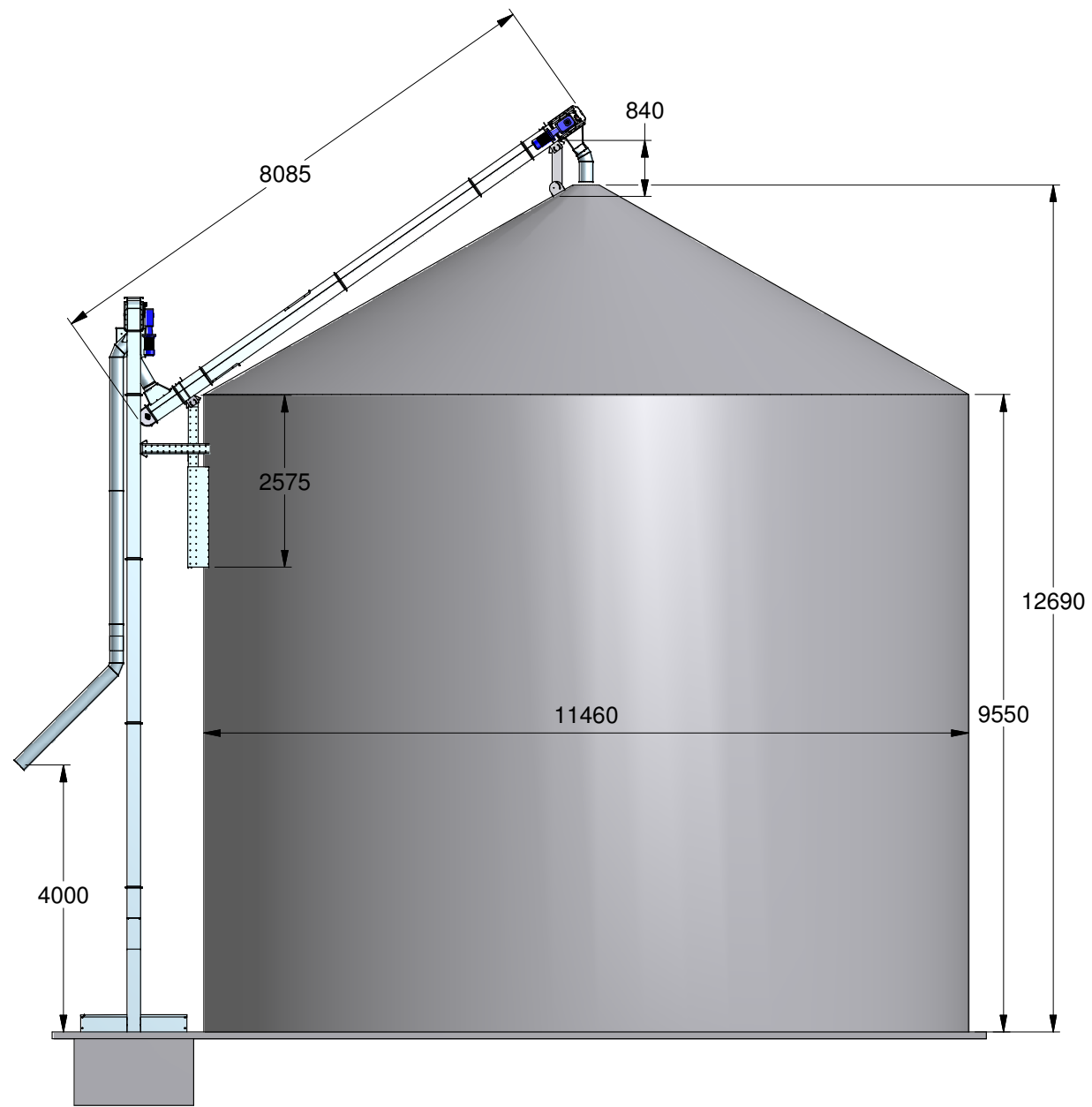


 Kløservejen 2, Sahl DK-8850 Bjerringbro www.jema.as Fax. +45 86 68 00 74 Telefon LIFT +45 86 68 88 77 Telefon AGRO +45 86 68 16 55	Benævnelse:	Ordre / Projekt nummer: 11013	Antal:
	Tegnet af: CS	Dato: 20-01-2011	
	Materiale:	Scala:	Papir: A3
Tegnings nummer: 11013	Vægt:	Sidst gemt: 18-02-2009	
<i>Uden vor tilladelse må denne tegning ikke efterlignes, kopieres eller forevises tredjemand</i>		Revisions nr. :	Revisions Init : Revisions dato :

Pos.	Beskrivelse	kW	Omdr/min.
1	T40 Kædeelevator 40 t/h, 8,0m	3,0	280
2	T40 Kædeelevator 40 t/h, 12,0m + 6,0m	5,5 / 0,12	280 / 15
3	Aftipningskasse med udvidelsesplader for T45, 4,0m	-	-
4A	Bærestøtte for redler/gangbro på udendørs silo, model A bredde 600mm 1100/1700mm	-	-
4B	Bærestøtte for redler/gangbro på udendørs silo, model D bredde 1800mm	-	-
5	El-styring	-	-

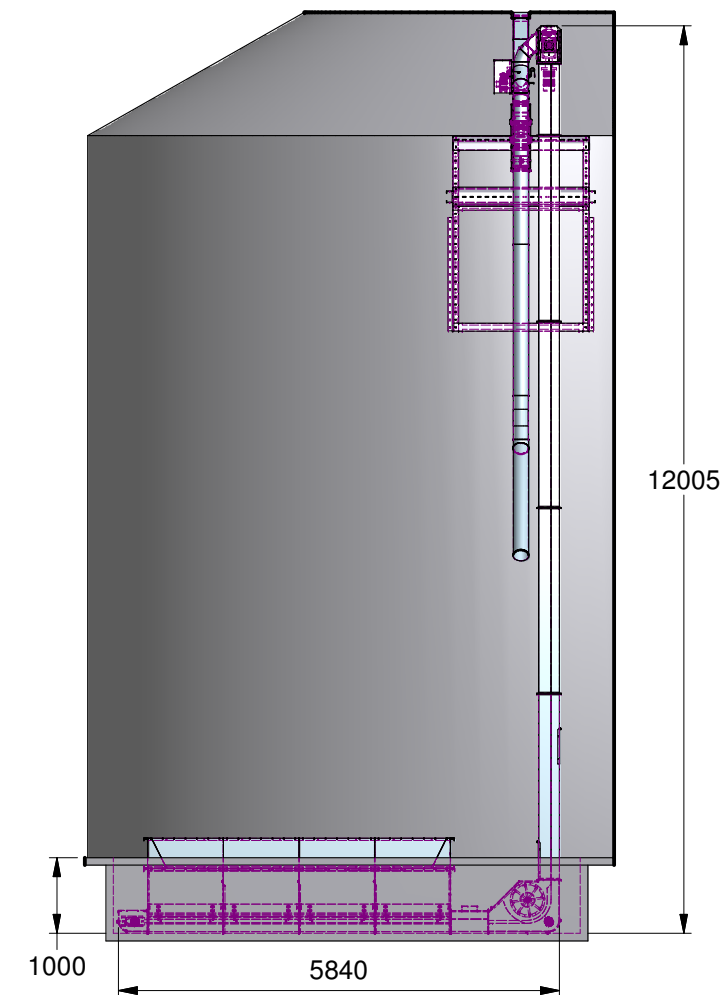



 Kløservejen 2, Sahl DK-8850 Bjerringbro www.jema.as Fax. +45 86 68 00 74 Telefon LIFT +45 86 68 88 77 Telefon AGRO +45 86 68 16 55	Benævnelse:	Ordre / Projekt nummer:	Antal:
	GROBA Systems AB	10057-1	
Tegnings nummer: 10057-1	Materiale:	Tegnet af:	Dato:
		MC	22-03-2010
Uden vor tilladelse må denne tegning ikke efterlignes, kopieres eller forevises tredjemand		Scala:	Papir:
		1:75	A3
		Vægt:	Sidst gemt:
		0 kg	24-03-2010
	Revisions nr. : Tegning 1	Revisions Init :	Revisions dato :



A

A (1 : 100)



 Kløservejen 2, Sahl DK-8850 Bjerringbro www.jema.as Fax. +45 86 68 00 74 Telefon LIFT +45 86 68 88 77 Telefon AGRO +45 86 68 16 55	Benævnelse:	Ordre / Projekt nummer:	Antal:
	GROBA Systems AB	10057-1	
Tegnings nummer: 10057-1	Materiale:	Tegnet af:	Dato:
		MC	22-03-2010
Uden vor tilladelse må denne tegning ikke efterlignes, kopieres eller forevises tredjemand		Scala:	Papir:
		1:100	A3
		Vægt:	Sidst gemt:
		0 kg	24-03-2010
	Revisions nr. : Tegning 2	Revisions Init :	Revisions dato :